

Schermo Motorizzato con Salita dal Basso

FALCON è lo schermo motorizzato portatile per noleggi e service, ma adatto anche per installazioni domestiche. Il meccanismo è composto da bracci a gas che ne effettuano l'estensione e da 1 motore che lo riavvolge. Tutto è comandato dal Telecomando Radio ad 1 canale 433,42 MHz con trasmettente a 3 pulsanti (SALITA-STOP-DISCESA) fornito di serie. Funzionamento silenzioso. Un sistema di sicurezza ne consente l'azionamento soltanto a coperchio aperto.

FALCON ha una cornice nera di 5 cm attorno alla superficie di proiezione ed un bordo di 20 - 30 cm alla base della stessa. Una elegante e robusta custodia rivestita in PVC dotata di angolari di protezione in alluminio e di maniglie consente un facile e sicuro trasporto, ma lo schermo può essere acquistato anche senza custodia, essendo la struttura fissabile a qualsiasi superficie piana.

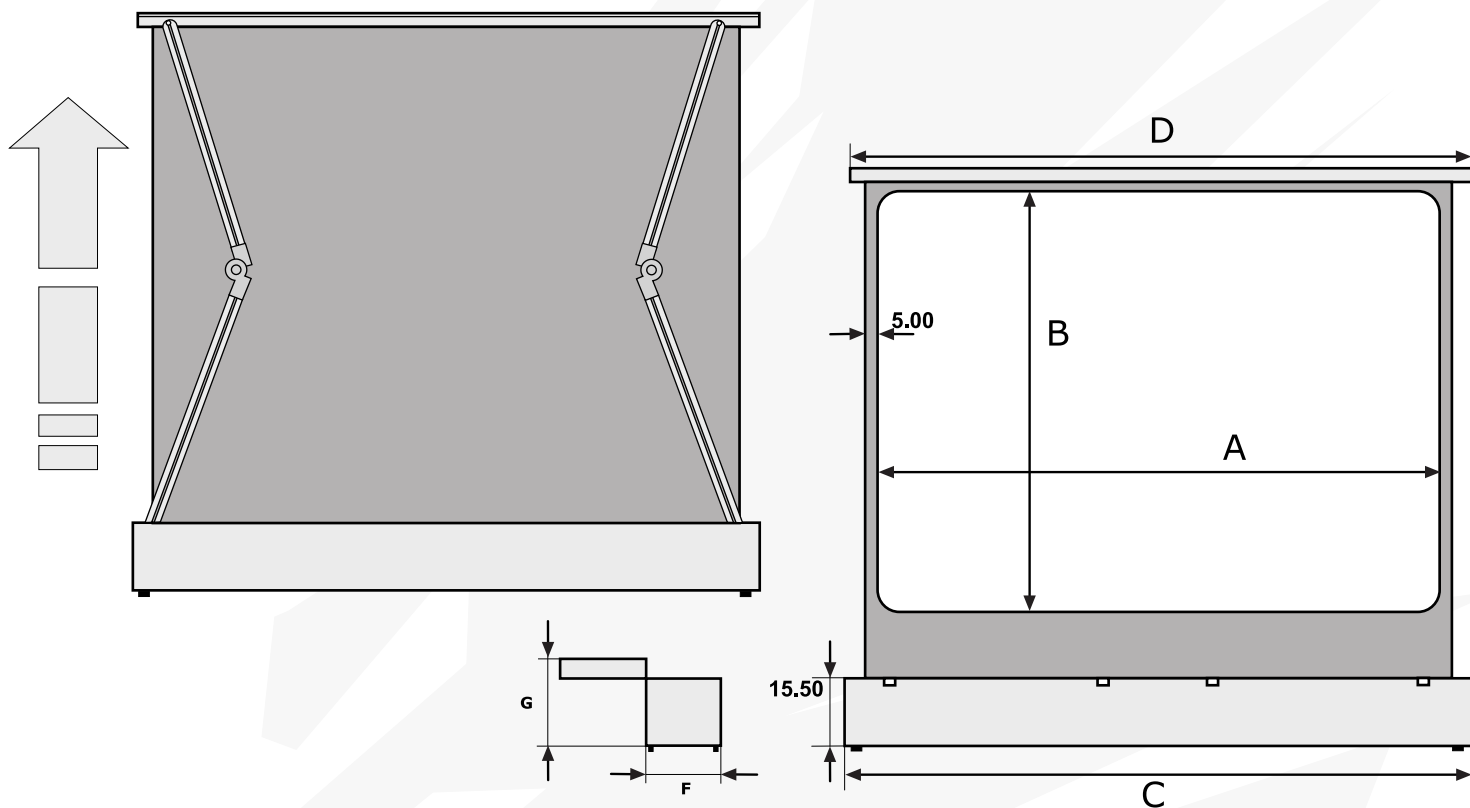
FALCON è disponibile con la tela KRISTALMATTE senza saldatura fino alla misura 290 x 218 cm.

Motorized Screen raising from the bottom

FALCON is a motorized portable screen, raising from the bottom, absolutely silent. Gas arm extension. motorized retraction. Thanks to a security device it is operated when the lid is open only by a 433,42 MHz, 1 channel remote control, with 3 buttons transmitter (UP-STOP-DOWN)

FALCON has a 5 cm black frame all around viewing area and a 20 - 30 cm bottom black edge. A black, PVC coated carrying case, in modern design (flight - case), allows easy transport. The screen can be purchased without case and fixed to any flat surface.

FALCON is available with KRISTALMATTE seamless viewing surface in all sizes through 290 x 218 cm.



MODELLO	OVERALL SIZE MISURA TELA	VIEWING AREA SUPERF. PROIEZIONE	DOWEL LENGHT TERMINALE	CASE LENGHT LUNGH. CASSONE	F	G
	LxH	AxB	C	D		
FALCON 200	200X165	190X143	206	223	24	24,5
FALCON 244	241X198	234X176	250	268	24	24,5
FALCON 300	300X240	290X218	306	324	27	30

ACCESSORI A RICHIESTA

- Coppia di piedi

OPTIONAL EQUIPMENT

- T - shaped feet